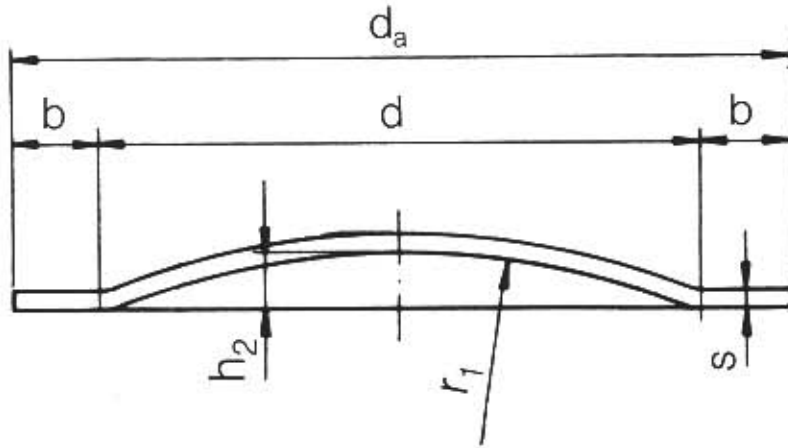


Tellerböden



$$r_1 = d$$

$$h_2 \approx 0,134 d$$

$$b = \text{Randbreite} =$$

45 bei $d = 450 - 550$ mm

50 bei $d = 600 - 1000$ mm

60 bei $d = 1050 - 4000$ mm

Größere Randbreiten auf Bestellung

Rauminhalt des Bodens

$$V \approx 0.05386 d^3$$

Wenn $s =$ Mindestwanddicke sein muß, dann bitte bei Anfrage angeben.

$d^1)$ mm	Wölbungs- höhe h_2 mm	Raum- inhalt ohne h_1 Ltr.	Rund- schnitt \varnothing mm	Gewicht bei $s = 1$ kg
500	67	6,7	610	2,3
600	80	11,6	725	3,2
700	94	18,5	825	4,2
800	107	27,6	930	5,3
900	121	39,3	1035	6,6
1000	134	53,9	1160	8,3
1100	147	71,7	1265	9,9
1200	161	93,1	1365	11,5
1300	174	118,3	1470	13,3
1400	188	148	1575	15,3
1500	201	182	1680	17,4
1600	214	221	1780	19,5
1700	228	265	1885	21,9
1800	241	314	1990	24,4
1900	255	370	2095	27,0
2000	268	431	2200	29,8
2100	281	499	2305	32,7
2200	295	574	2405	35,6
2300	308	655	2510	38,8
2400	322	745	2615	42,1
2500	335	842	2720	45,6
2600	348	947	2820	49,0
2700	362	1060	2925	52,7
2800	375	1183	3030	56,6
2900	389	1314	3135	60,6
3000	402	1455	3240	64,7

¹⁾ Zwischenabmessungen und eingeeengte Toleranzen auf Wunsch.