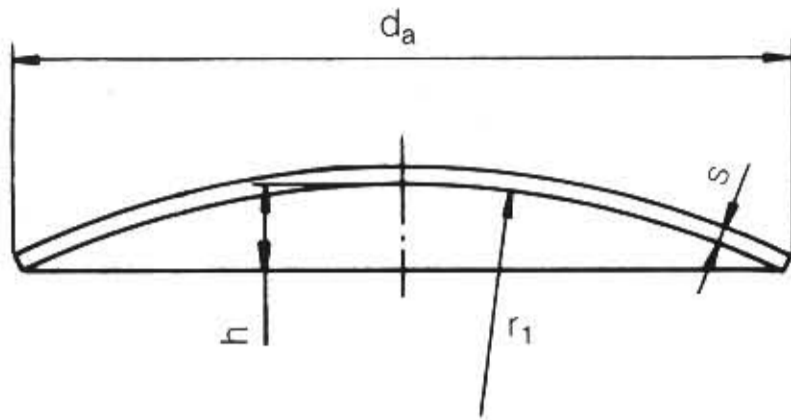


gewölbte Scheiben



$$r_1 = d_a$$

$$h \approx 0,134 d_a$$

$$\text{Rauminhalt } V \approx 0,05386 d_a^3$$

d_a ¹⁾ mm	Wölbungs- höhe h_2 mm	Raum- inhalt ohne h_1 Ltr.	Rundschnitt \varnothing mm	Gewicht bei $s = 1$ kg
300	40	1,45	320	0,63
400	54	3,45	420	1,09
500	67	6,7	525	1,70
600	80	11,6	625	2,41
700	94	18,5	730	3,28
800	107	27,6	830	4,25
900	121	39,3	935	5,39
1000	134	53,9	1040	6,66
1100	147	71,7	1145	8,08
1200	161	91,1	1245	9,55
1300	174	118,3	1350	11,2
1400	188	148	1455	13,0
1500	201	182	1560	15,0
1600	214	221	1660	17,0
1700	228	265	1765	19,2
1800	241	314	1870	21,5
1900	255	370	1975	24,0
2000	268	431	2080	26,7
2100	281	499	2185	29,4
2200	295	574	2285	32,2
2300	308	655	2390	35,2
2400	322	745	2495	38,4
2500	335	842	2600	41,7
2600	348	947	2700	44,9
2700	362	1060	2805	48,5
2800	375	1183	2910	52,2
2900	389	1314	3015	56,0
3000	402	1455	3120	60,0
3100	415	1605	3225	64,1
3200	428	1765	3330	68,3
3300	442	1936	3435	72,7
3400	456	2117	3540	77,2
3500	469	2310	3640	81,6
3600	482	2514	3745	86,4
3700	496	2729	3850	91,3
3800	509	2956	3950	96,1
3900	523	3196	4060	101,6
4000	536	3448	4160	106,6
4100	549	3713	4265	112,1
4200	563	3991	4370	117,7
4300	576	4283	4470	123,1
4400	590	4589	4575	129,0
4500	603	4909	4680	135,0
4600	616	5244	4785	141,1
4700	630	5593	4890	147,3

Wenn s = Mindestwanddicke sein muß, dann bitte bei Anfrage angeben.

¹⁾ Zwischenabmessungen und eingegengte Toleranzen auf Wunsch.