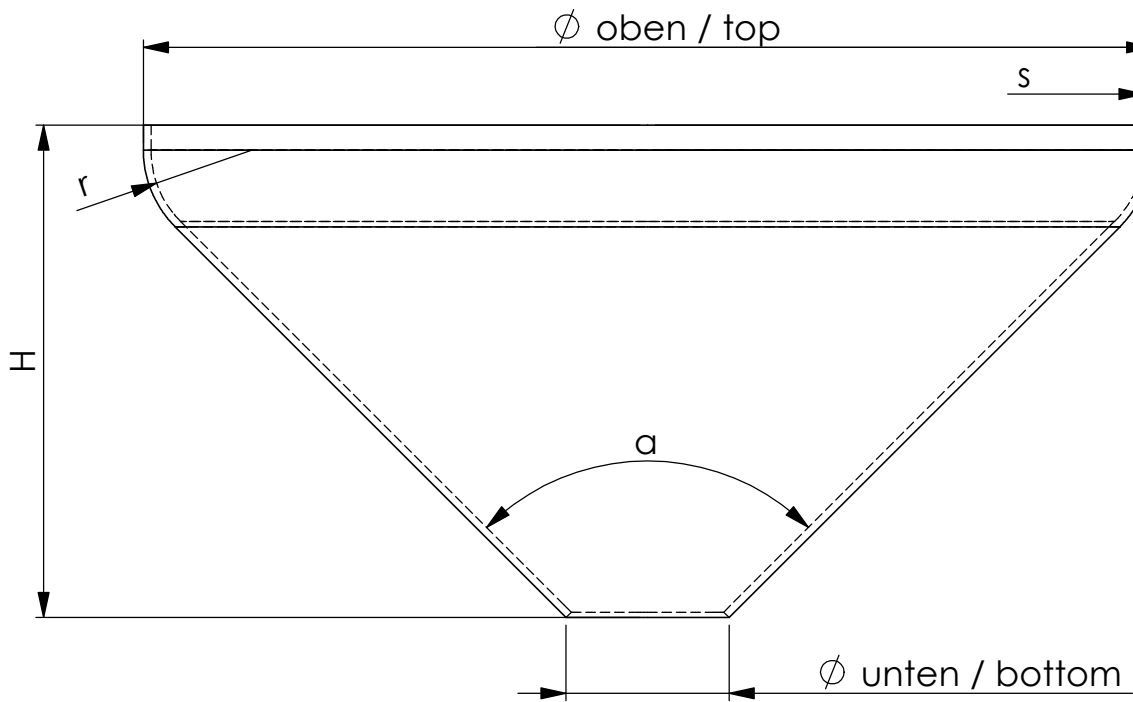


Vorlage der benötigten Maße für das Herstellen von Konen
 Submission of the required dimensions for cones
 Angaben in mm / Dimension in mm

| | |
|---|--|
| Ø oben / top | |
| Ø unten / bottom | |
| Öffnungswinkel / opening angle α | |
| Bordhöhe / straight flange h | |
| Gesamthöhe / total height H | |
| Bordradius / board radius r | |
| Materialdicke / thickness s | |
| Kante / edge preparation | |
| Werkstoff / material | |
| Stückzahl / pieces | |



Bödenpresswerk Daaden GmbH
 Betzdorfer Strasse 77a
 57567 Daaden
 Tel.: 02743/801 0
 Fax: 02743/801 128
 Mail: info@presswerk-daaden.de



| | | | | |
|--------|------------|-------|--------------------|---------------|
| | Datum | Name | Oberflächengüte: | Gewicht: |
| Bearb. | 21.10.2020 | SP | WERKSTOFF: | |
| Gepr. | | | Benennung: | |
| | | | Anfrageblatt Konen | |
| | | | Zeichnungsnr. | A4 |
| Zust. | Änderung | Datum | Name | Massstab 1:15 |
| | | | | BLATT 1 VON 1 |